

Validierungsagency der T-Com - Nutzen für die Registrare -

ENUM-Tag der DENIC eG in Frankfurt am 16.03.2004.

Validierungsagency

Aktueller Status

- Die Validierungsagency ist ein Projekt der T-Com
- Teilnahme am Feldversuch ENUM der DENIC seit 10.12.2003
- Validiert werden veröffentliche Rufnummern des T-Net
- Dienstleistungsangebot kann im Rahmen des Feldversuches von allen ENUM-Registren unentgeltlich getestet werden
- Bisher nur Dienstleister für ENUM-Registrar NIC-Oldenburg
- Integration in den Registrierungsprozess des Registrars

Validierungsagency

Ziele und Nichtziel im Feldversuch ENUM

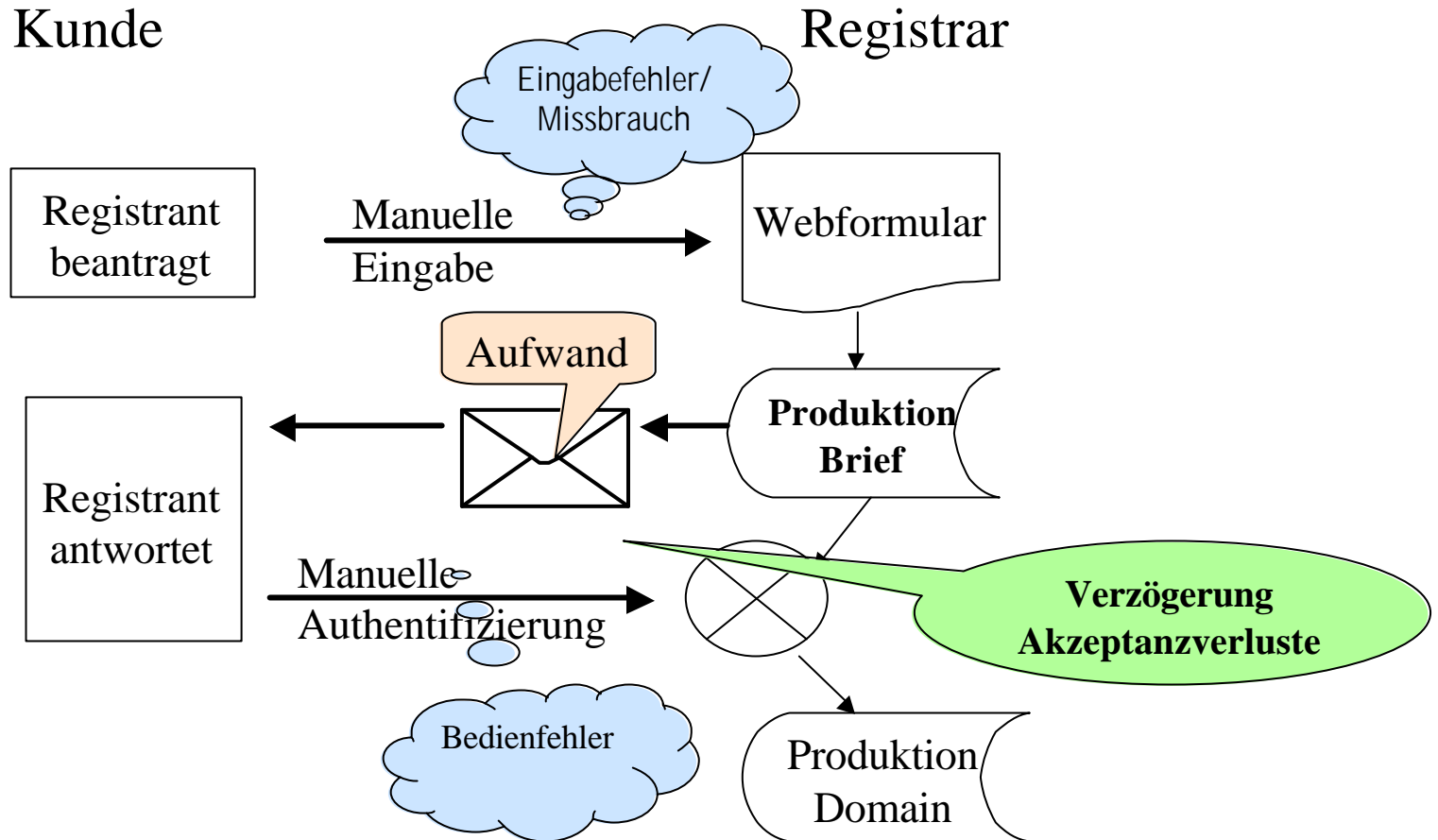
Ziele

- Generierung eines automatischen Validierungsverfahrens
 - Qualitativ hochwertige Überprüfung des Nutzungsrechts
 - Kostenreduzierung für die Registrare
- Test und Optimierung der Prozessabläufe
- Kundengerechte Anpassung des Produktangebotes

Nichtziel

- Test einer bundesweiten carrierübergreifenden Validierung

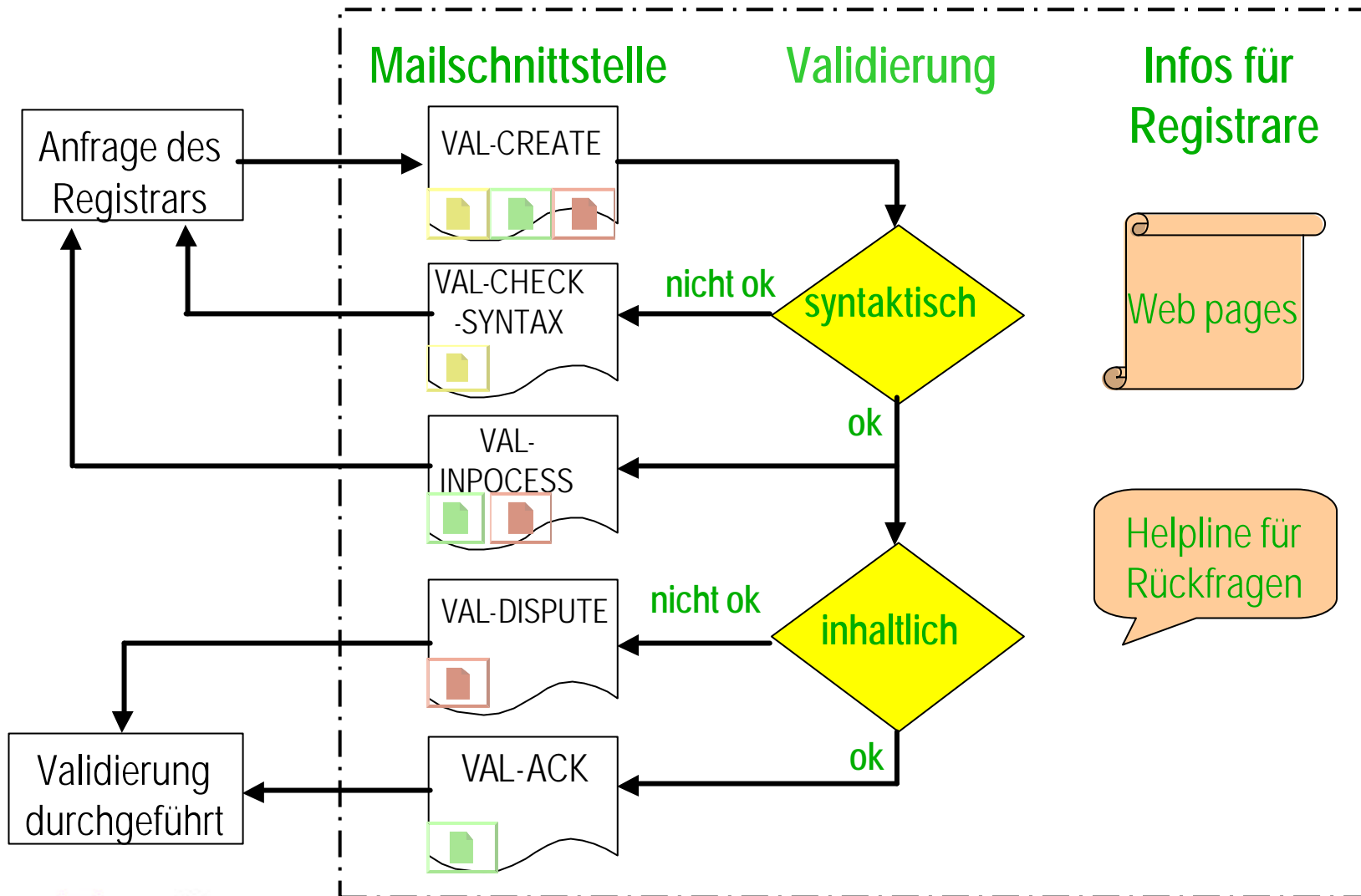
Mögliche Schwachstellen bei der Registrierung



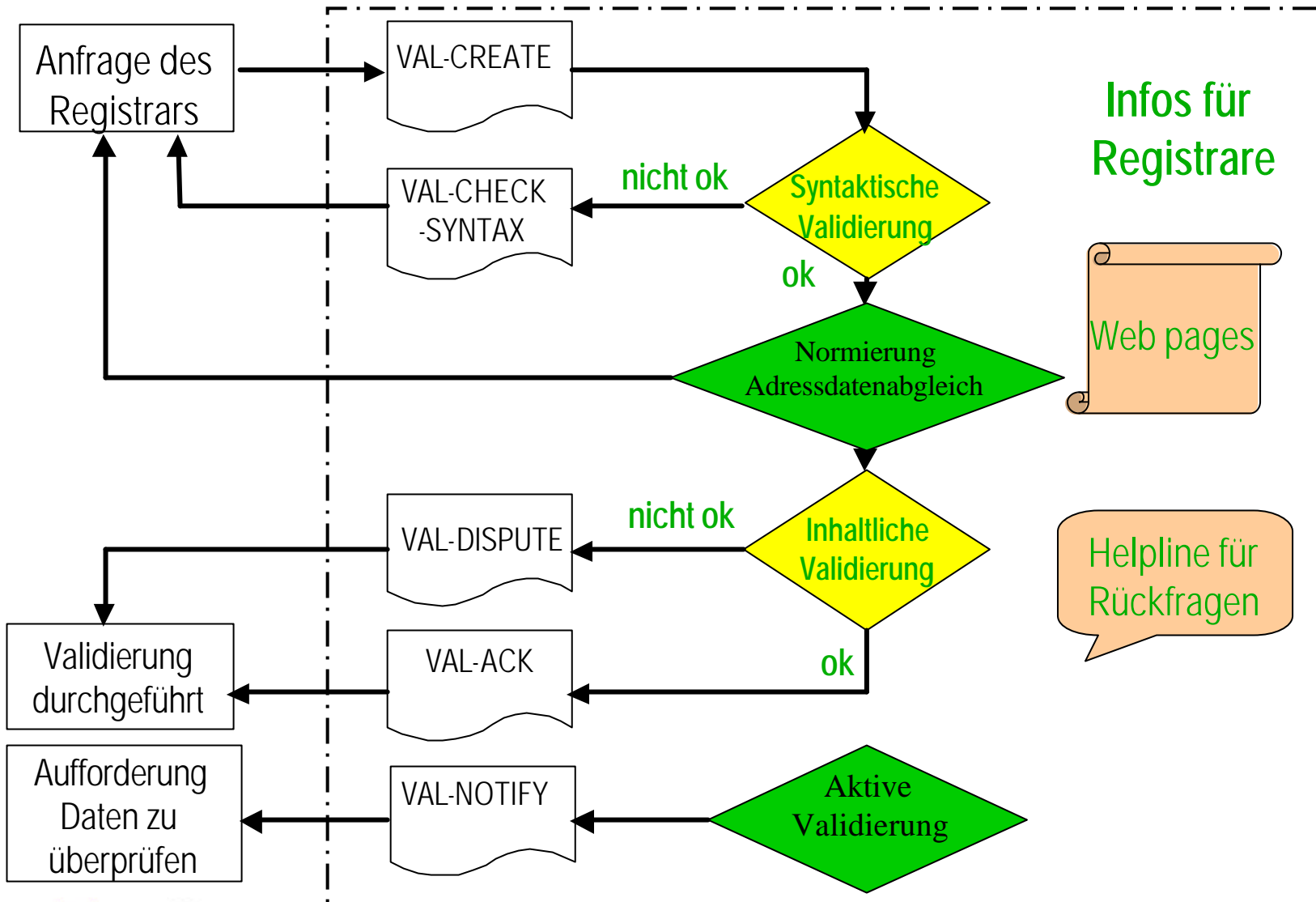
Manueller Aufwand aufgrund von Eingabefehler und/oder Disputen verursachen für den Registrar Kosten.

Validierungsagency

Automatischer Prozess für die Registrare



Validierungsagency - Ausblick



Validierungsagency

Kundenplattform für den ENUM-Trial

- Informationen: <http://www.validierung-enum.de/>
- Für Rückfragen der Registrare: Betrieb einer Hotline
 - Telefon: 089 18833
 - Mo-Do 8:00-16:30 Uhr
 - Fr 8:00-15:00 Uhr
 - Telefax: 0951 91733741
 - E-Mail: Jutta.Sandmann@t-com.net
- Auftragsannahme: trial@validierung-enum.de



Wir bedanken uns für Ihre Aufmerksamkeit!

Bei Rückfragen wenden Sie sich bitte an:

T-Com

Steuerung und Produktmanagement Datenredaktion

Jürgen Kopelke

0228 181-55225

juergen.kopelke@t-com.net

Back up

VAL-CREATE (ohne Fehler)

CREATE +49-1111-98765

Datum: Mon, 8 Mar 2004 12:04:50 +0200

Von: ENUM-Registrier <validierung-rucki-zucki@enum-trial.de>

An: trial@validierung-enum.de

Antwort an: validierung-rucki-zucki@enum-trial.de

MESSAGE-T: CREATE

VALIDIERUNGSTYP: CREATE

LAENDERKENNZAHLE: +49

ORTSNETZKENNZAHLE: 01111

RUFNUMMER: 98765

ANREDE:

NAME: Mustermann

VORNAME: Martin

STRASSE: Sonnenstrasse

HAUSNUMMER: 111

HAUSNUMMERZUSATZ: B

POSTLEITZAHL: 12345

POSTORT: Morgenstadt

POSTORT_ZUSATZ:

GUELTIG_VON:

GUELTIG_BIS:

NETZBETREIBER: TELEKOM AG

RECHNUNGSNUMMER: 1234554321



VAL-CREATE (Syntaxfehler)

CREATE +49-1111-98765

Datum: Mon, 8 Mar 2004 12:04:50 +0200

Von: ENUM-Registrar <validierung-rucki-zucki@enum-trial.de>

An: trial@validierung-enum.de

Antwort an: validierung-rucki-zucki@enum-trial.de

MESSAGE-T: CREATE

VALIDIERUNGSTYP: CREATE

LAENDERKENNZAHL: +49

ORTSNETZKENNZAHL: 01111

RUFNUMMER: 98765

ANREDE:

NAME: Mustermann

VORNAME: Martin

STRASSE: Sonnenstrasse

HAUSNUMMER: 111

HAUSNUMMERZUSATZ: B

POSTLEITZAHL: **1234**

POSTORT: Morgenstadt

POSTORT_ZUSATZ:

GUELTIG_VON:

GUELTIG_BIS:

NETZBETREIBER: TELEKOM AG

RECHNUNGSNUMMER: 1234554321



VAL-CREATE (Adressfehler)

CREATE +49-1111-98765

Datum: Mon, 8 Mar 2004 12:04:50 +0200

Von: ENUM-Registrier <validierung-rucki-zucki@enum-trial.de>

An: trial@validierung-enum.de

Antwort an: validierung-rucki-zucki@enum-trial.de

MESSAGE-T: CREATE

VALIDIERUNGSTYP: CREATE

LAENDERKENNZAHL: +49

ORTSNETZKENNZAHL: 01111

RUFNUMMER: 98765

ANREDE:

NAME: Mustermann

VORNAME: Martin

STRASSE: **Mondstrasse**

HAUSNUMMER: 111

HAUSNUMMERZUSATZ: B

POSTLEITZAHL: 12345

POSTORT: Morgenstadt

POSTORT_ZUSATZ:

GUELTIG_VON:

GUELTIG_BIS:

NETZBETREIBER: TELEKOM AG

RECHNUNGSNUMMER: 1234554321



VAL-CHECK-SYNTAX (Syntaxfehler)

CHECK-SYNTAX +49-1111-98765

Datum: Mon, 8 Mar 2004 13:47:44 +0100 (CET)

Von: trial@validierung-enum.de

An: validierung-rucki-zucki@enum-trial.de

Antwort an: trial@validierung-enum.de

MESSAGE-T: CHECK-SYNTAX +49-1111-98765

PROCESS-N: 424

VALIDIERUNGSTYP: CREATE

POSTLEITZAHL: must be numerical (5 integers) [1234]



VAL-INPROCESS (ohne Fehler)

VAL-INPROCESS +49-1111-98765

Datum: Mon, 8 Mar 2004 10:56:32 +0100 (CET)

Von: trial@validierung-enum.de

An: validierung-rucki-zucki@enum-trialde

Antwort an: trial@validierung-enum.de

MESSAGE-T: VAL-INPROCESS +49-1111-98765

PROCESS-N: 421

VALIDIERUNGSTYP: CREATE

Deutsche Telekom AG - ENUM Valierungsagency

Hotline-Mail: enum-agency@telekom.de

Hotline-Tel : +49-89-27118271

PGP-Key : 0x8318ABF1



VAL-INPROCESS (Adressfehler)

VAL-INPROCESS +49-1111-98765

Datum: Mon, 8 Mar 2004 10:56:32 +0100 (CET)

Von: trial@validierung-enum.de

An: validierung-rucki-zucki@enum-trialde

Antwort an: trial@validierung-enum.de

MESSAGE-T: VAL-INPROCESS +49-1111-98765

PROCESS-N: 422

VALIDIERUNGSTYP: CREATE

Deutsche Telekom AG - ENUM Valierungsagency

Hotline-Mail: enum-agency@telekom.de

Hotline-Tel : +49-89-27118271

PGP-Key : 0x8318ABF1



VAL-DISPUTE (Adressfehler)

VAL-DISPUTE +49-1111-98765

Datum: Mon, 8 Mar 2004 10:59:36 +0100 (CET)

Von: trial@validierung-enum.de

An: validierung-rucki-zucki@enum-trialde

Antwort an: trial@validierung-enum.de

MESSAGE-T: VAL-DISPUTE +49-1111-98765

PROCESS-N: 422

VALIDIERUNGSTYP: CREATE

STRASSE: **does not match**



VAL-ACK

VAL-ACK +49-1111-98765

Datum: Mon, 8 Mar 2004 10:56:34 +0100 (CET)

Von: trial@validierung-enum.de

An: validierung-rucki-zucki@enum-trialde

Antwort an: trial@validierung-enum.de

MESSAGE-T: VAL-ACK +49-1111-98765

PROCESS-N: 421

VALIDIERUNGSTYP: CREATE

Deutsche Telekom AG - ENUM Valierungsagency

Hotline-Mail: enum-agency@telekom.de

Hotline-Tel : +49-89-27118271

PGP-Key : 0x8318ABF1

